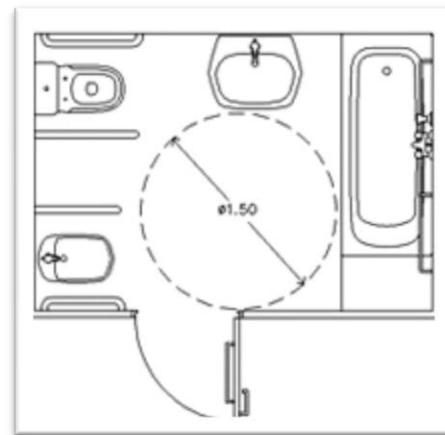
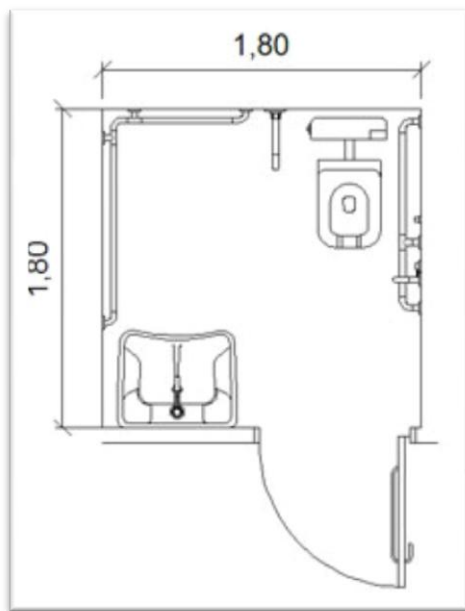
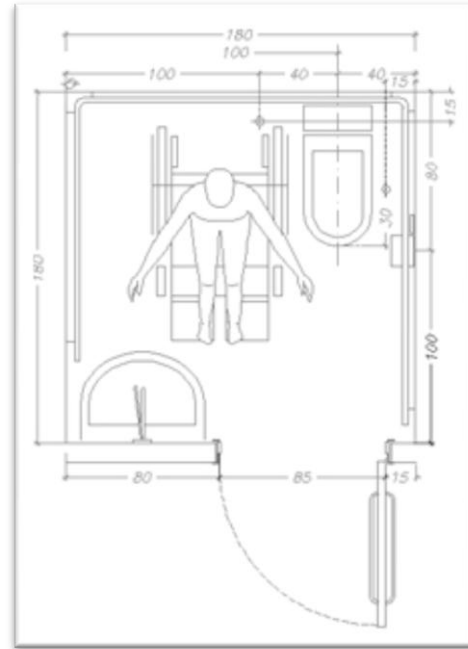
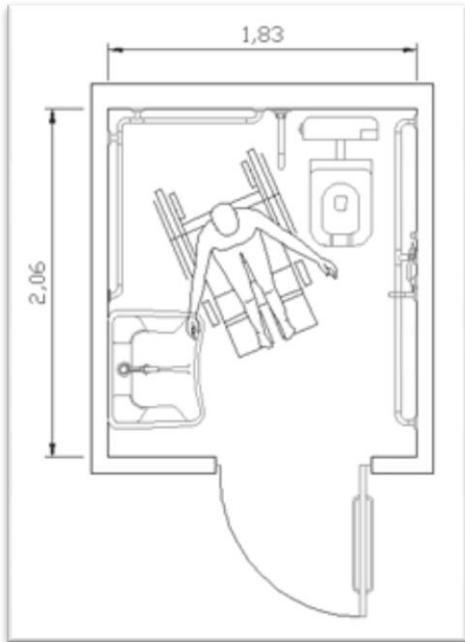
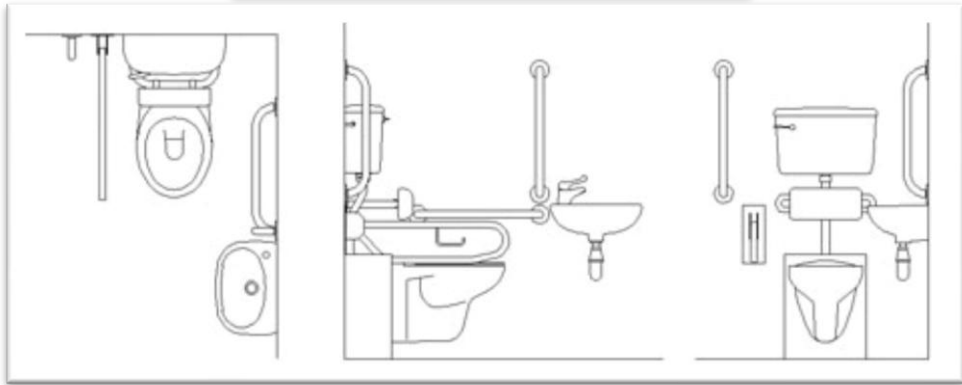
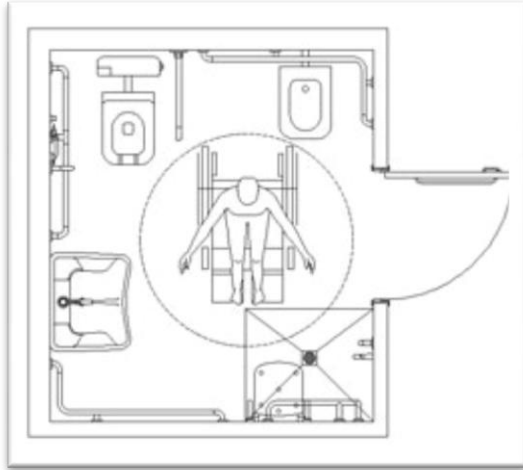
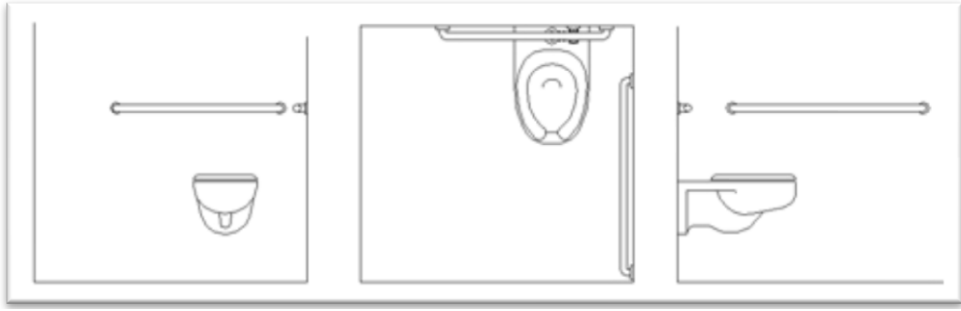
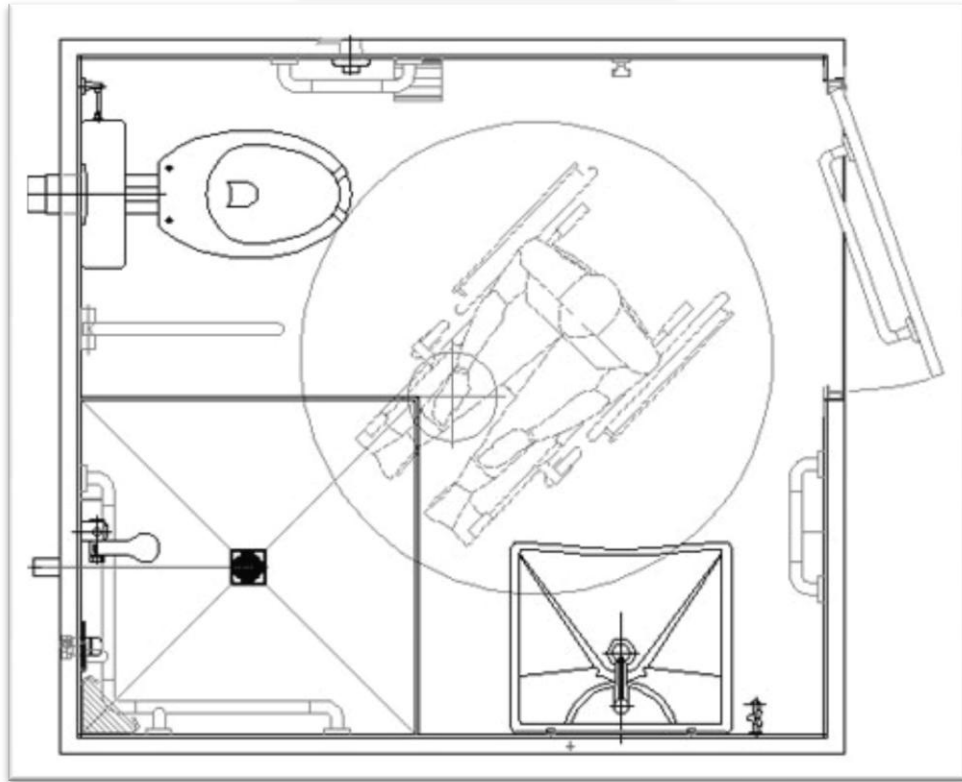
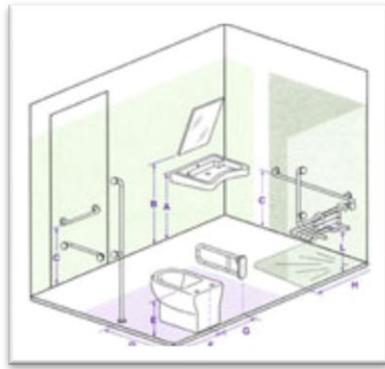


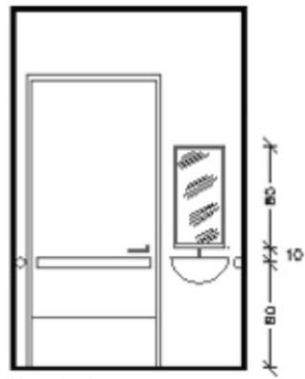
# DIVERSAMENTE ABILI

## Bagni per diversamente abili

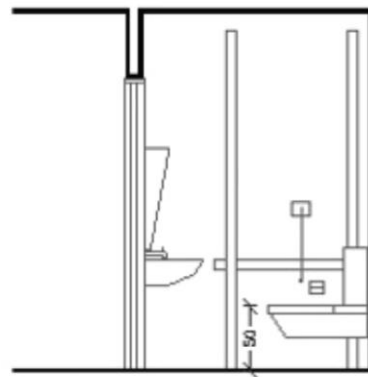




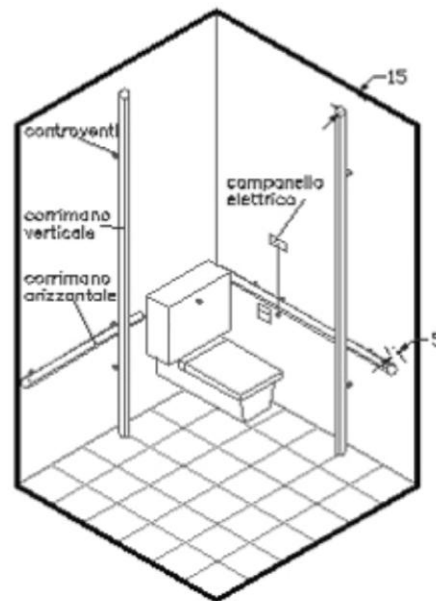
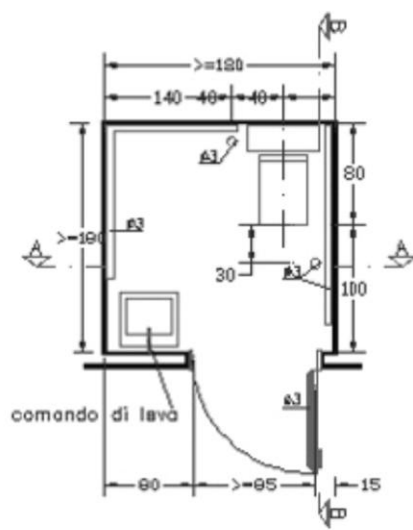





Sez. A-A



Sez. B-B



# TABELLA DELLE ALTEZZE CONSIGLIATE

	Citofono	Campanello	P. Ascensore	Telefono	Prese luce	Interruttori	altezza 140 130 120 110 100 90 80 70 60 50 40
	(cm) 110-130	(cm) 40-140	(cm) 110-140	(cm) 100-140	(cm) 45-115	(cm) 60-140	

## PORTE:

Luce netta minima porta ingresso cm. 80  
 Luce netta minima porte interne cm. 75  
 Altezza maniglie da terra cm. 85-95

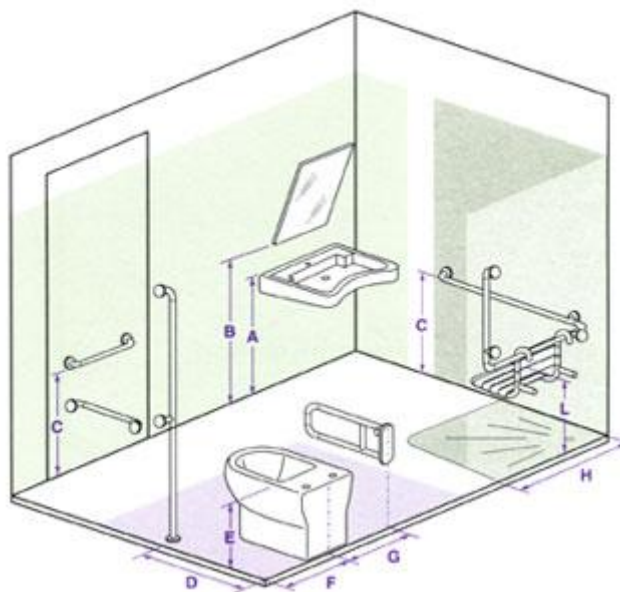


## SERVIZI IGIENICI:

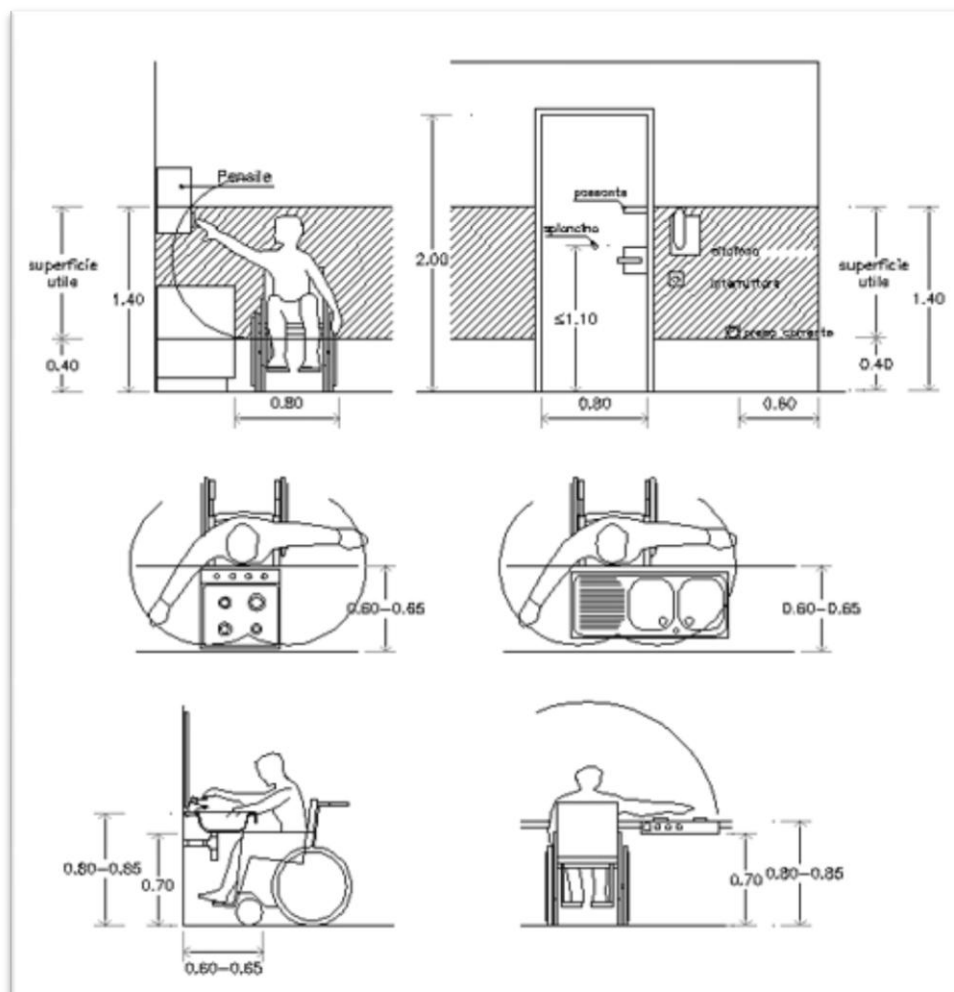
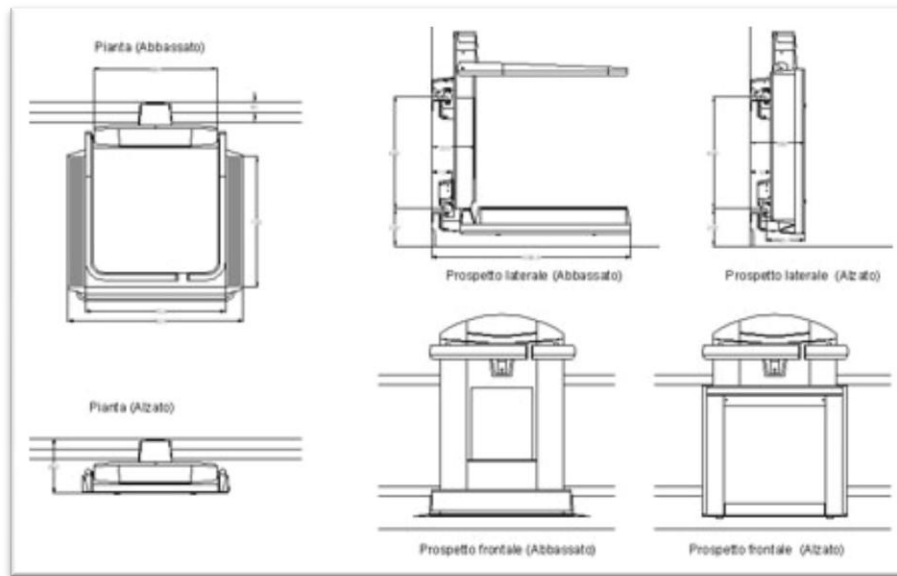
**LAVABO:** con piano superiore a cm. 80 dal pavimento del tipo senza colonna e con sifone accostato o incassato nella parete (dotato di doccetta a telefono)

**WC - BIDET:** del tipo sospeso con piano superiore a cm. 45-50 dal pavimento e bordo anteriore a cm. 75-80 dalla parete posteriore

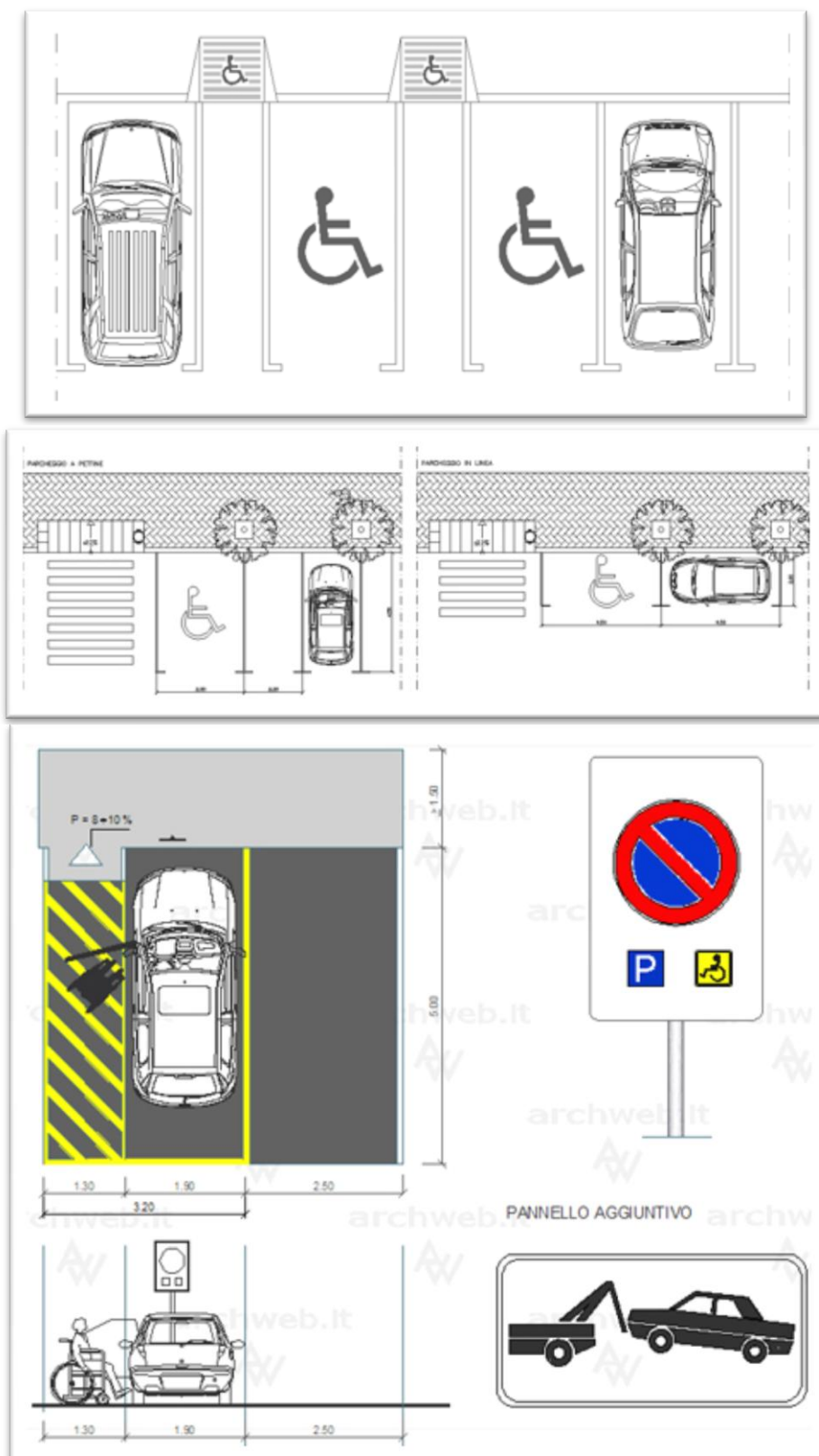
**DOCCIA:** del tipo a pavimento con sedile ribaltabile e doccia a telefono



ZONA LAVABO	
A	Lavabo: altezza massima cm 80
B	Specchio: altezza compresa tra cm 90 e cm 170
C	Maniglione e corrimano orizzontali: altezza max cm 80
ZONA WC	
D	Maniglione verticale: distanza consigliata da WC cm 110
E	Sanitario WC/bidet: altezza max cm 50
F	Distanza minima dell'interasse WC dalla parete laterale: min. cm 40
G	Distanza consigliata sostegno di sicurezza laterale dall'interasse WC: min. cm 40
ZONA DOCCIA	
H	Maniglione e corrimano orizzontali: H max. cm 80
I	Dimensione minima piatto doccia a filo pavimento: cm 90 x 90



## Parcheggi per diversamente abili



La segnaletica orizzontale deve avere una colorazione in giallo, che distingue i posteggi riservati a specifiche categorie di veicoli, quali...Taxi, Bus, Merci (per operazioni di scarico e carico delle merci), Forze dell'ordine (polizia, carabinieri, guardia di finanza, polizia municipale, ecc...), ambulanze, ecc.

La segnaletica verticale (generalmente denominata palina), deve riportare il cartello stradale previsto dall'art. 120 (figura II 79/a) del codice della strada

La segnaletica verticale - palina deve (dovrebbe, secondo la conformazione della carreggiata) essere posta all'inizio del posteggio, secondo il senso di marcia.